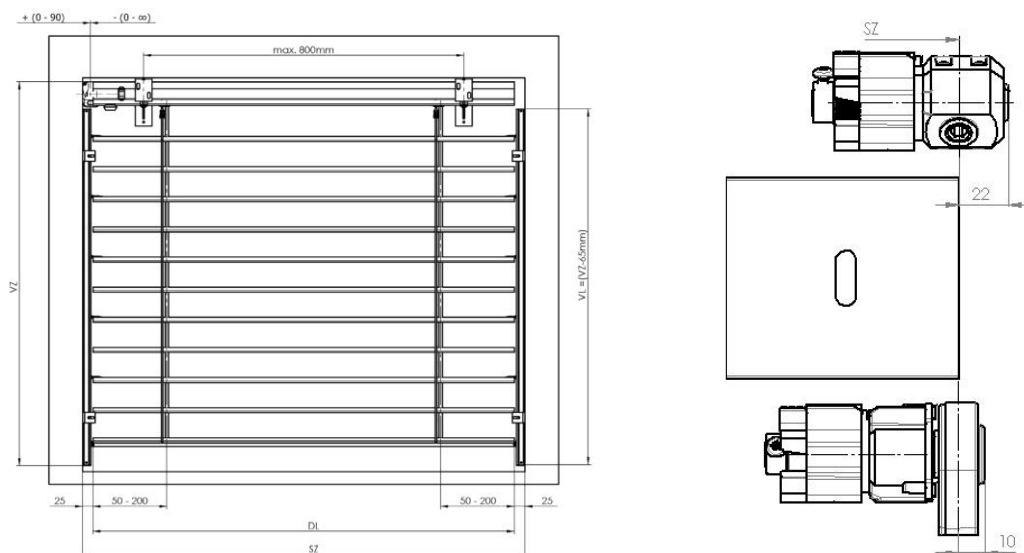


CETTA 35, 50



1. AUSMESSUNG DER STANDARDJALOUSIEN

SZ – Breite der Jalousie

VZ – Höhe der Jalousie

DL – Länge der Lamelle

VL – Länge der Führungsleiste

VL = VZ - 65 mm

Die Breite und Höhe messen wir jeweils mindestens an drei Stellen. Das Fertigungsmaß der Jalousie ist immer kleiner als der gemessene Wert. Grundsätzlich messen wir erst nach der Installation des Rahmens, bzw. des Fensters in die Bauöffnung aus, wenn die Außen- und Innengewände einschl. der Brüstungen fertiggestellt sind. Die Art und Weise der Ausmessung von Außenjalousien ist insoweit eine spezifische Sache, dass wir empfehlen, die technische Seite immer auf der Baustelle zu konsultieren. Möglich sind auch andere spezifische Lösungen.

Das obere Profil ist im Falle einer Motorbetätigung um 5 mm kürzer. Bei der Kurbelbetätigung ist die Länge des oberen Profils von der Verschiebung des Getriebes abhängig. Die Position des Getriebes (mögliche Verschiebung) im oberen Profil hängt von dem konkreten Einbau des Rahmens, der Leibung ab. Der Abstand der Leiter hängt von der Wahl der Betätigung ab (beläuft sich zwischen 50 – 200 mm).

2. MONTAGE

Die Montage darf nur von einem qualifizierten Fachmann vorgenommen werden!

Baubereitschaft für die Montage: fertige Leibungen, mit Farbe gestrichene Fassade, fertige Außenbrüstungen.

KONTROLLE:

- Wir empfehlen, vor der Montage eine Kontrolle aller gelieferten Teile durchzuführen; hierdurch beugt man möglichen Problemen vor. Teilen Sie bitte eventuelle Mängel bzw. Bemerkungen bezüglich der Montage oder der eigentlichen Jalousie dem Hersteller mit.

MONTAGEWERKZEUGE:

1. Rollbandmaß
2. Libelle
3. Bleistift
4. Hammer
5. Elektrobohrmaschine und Bohrer entsprechend des zu bohrenden Materials
6. Akkubohrmaschine
7. Magnetischer Aufsatz
8. Bits PZ2, PH2, magnetischer Aufsatz für Sechskantkopf 8 und 10
9. Satz von Sechskantstiftschlüsseln
10. Montagekabel
11. Kleine Ratsche und Nuss 8
12. Schraubenzieher-Satz, elektroisoliert

GRUNDLEGENDE TYPEN DER MONTAGE:

- a) Sichtbarer Deckkasten

VORGEHEN BEI DER MONTAGE:

1. Öffnung ausmessen und mit der fertigen vorbereiteten Jalousie vergleichen, Betätigung kontrollieren.
2. Die Anordnung der Jalousiehalter ist so vorzunehmen, dass sie nicht in die Textilbänder eingreifen.
3. Halter horizontal befestigen.
4. Die Jalousie ist in die Hülsen in den Haltern einzuschieben und zu sichern. Die Schrauben der Hülsen sind nicht anzuziehen.
5. Durchführung für die Betätigung mit einer Kurbel oder einer Schnur vorbereiten. Falls Elektrobetätigung vorhanden, den Stecker anschließen.

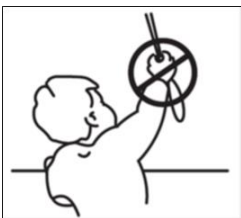
6. Von Innen die Durchführungstülle der Kurbel montieren, wenn der Dorn zu lang ist, auf die notwendige Länge verkürzen. Durch die entstandene Öffnung die endlose Schnur durchziehen. Die Kappe der Durchführung der Schnur montieren.
 7. Schrauben an den Hülsen und in den Haltern anziehen.
 8. Auf die Führungsteile der Lamellen die Führungsleisten aufsetzen, die bereits mit Haltern der Führungsleisten versehen sind, und diese an den Fensterrahmen oder in die Leibung montieren (bei der Montage in die Leibung werden nicht die Halter der Führungsleisten verwendet und die Führungsleiste wird über die im Körper der Führungsleiste erstellten Öffnungen montiert). Die Führungsleisten müssen in der Mitte des oberen Profils der Jalousien montiert sein.
 9. Die Jalousie ist in die untere Position herunterzufahren (Halter des Seils montieren, sofern die Jalousie mit seilgeführten Lamellen ausgerüstet ist). Gleichzeitig überprüfen, ob die Führungsleisten oder Seile nicht von den Lamellen geklemmt sind. Senkrechte Position der Führungsleisten kontrollieren.
 10. Bei gekippten Lamellen den Abdeckkasten auf die Halter aufsetzen, die Verlängerung des Halters in die Tasche am Deckblech einstecken (Fixierschraube anziehen) und über die Öffnung im Halter der Jalousie das Deckblech mit einer Schraube (Tex) fixieren.
 11. Die Kontrolle einer motorisch angetriebenen Jalousie ist mithilfe eines Montagekabels vorzunehmen, eventuell sind die Endpositionen des Motors nachzustellen und die Jalousie ist an das Zuleitungskabel anzuschließen.
 12. Den Kurbelhalter im Innenraum befestigen. Den Betätigungsschalter gemäß dem mitgelieferten Anschlussplan anschließen.
- b) Der Abdeckkasten ist im Wärmeabdichtungssystem oder in der Ummantelung integriert.

MONTAGEVORGANG:

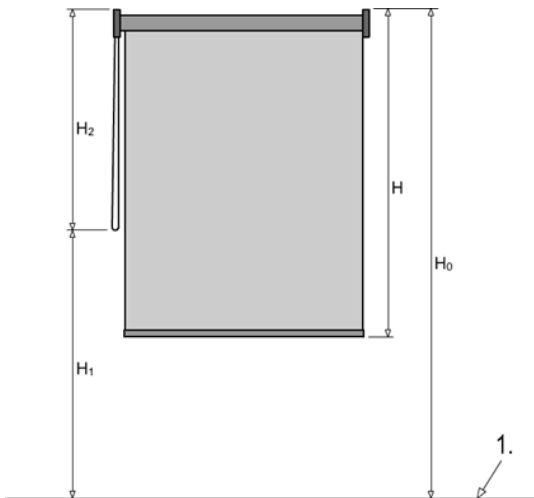
1. Jalousiehalter montieren.
2. Deckblech aufsetzen (auch mit Seitenteilen möglich), die Verlängerung des Halters in die Tasche am Deckblech einstecken (Fixierschraube anziehen) und über die Öffnung im Halter mit einer **Schraube (Tex)** fixieren.
3. Durchführung für die Kurbelbetätigung bohren.

Nach der Wärmedämmung des Objekts oder der Herstellung der Ummantelung wird die Montage der Jalousie nach der vorigen Anleitung vorgenommen.

ACHTUNG!!!



Die Jalousie muss in Übereinstimmung mit den folgenden Hinweisen installiert sein:



Betätigung mit einer Schnur:

Die Jalousie muss folgende Anforderungen erfüllen:

In der vollkommen heruntergefahrenen Position muss die Länge der Schnur begrenzt sein (die Winde muss wie folgt angeordnet sein):

Sofern die Montagehöhe (H_0) nicht spezifiziert ist und

i) wenn die Höhe der Blende (H) kleiner oder gleich 2,5 m ist, dann muss die Länge der Hochziehschnur (Hochziehschnüre) (H_2) kleiner oder gleich 1 m sein (siehe Bild): $H_2 \leq 1$ m.

ii) wenn die Höhe der Jalousie (H) größer ist als 2,5 m, dann muss die Länge der Hochziehschnur (Hochziehschnüre) (H_2) kleiner oder gleich der Höhe der Blende sein minus 1,5 m (siehe Bild): $H_2 \leq H - 1,5$ m.

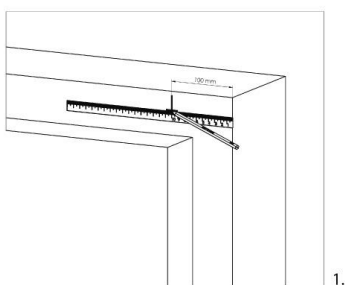
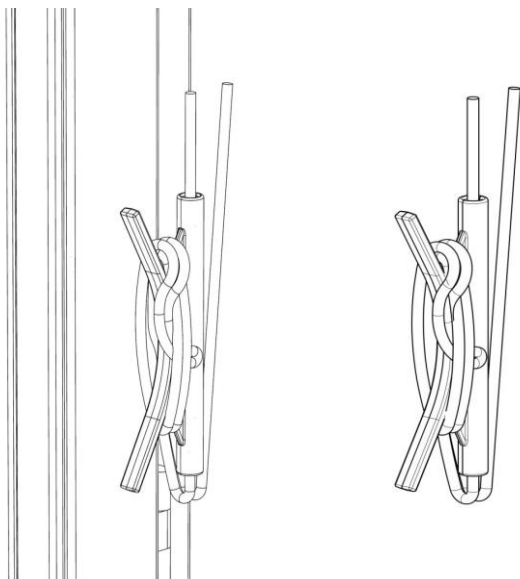
Wenn die Montagehöhe (H_0) spezifiziert ist, dann muss der Abstand zwischen dem Fußboden und dem unteren Teil der Hochziehschnur (Hochziehschnüre) (H_1) mindestens 1,5 m betragen (siehe Bild): $H_1 > 1,5$ m.

Die Hochziehschnüre müssen folgende Anforderungen erfüllen:

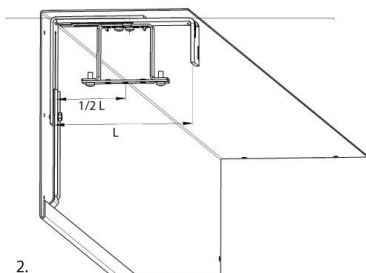
Im Falle von zwei Hochziehschnüren:

i) die Hochziehschnüre dürfen sich nicht verwickeln.

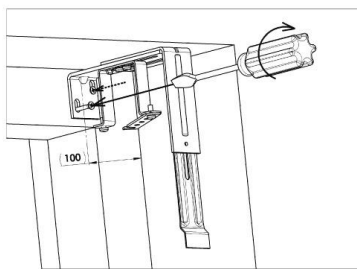
ANSCHAULICHE MONTAGE



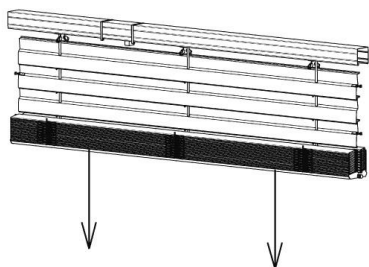
1.



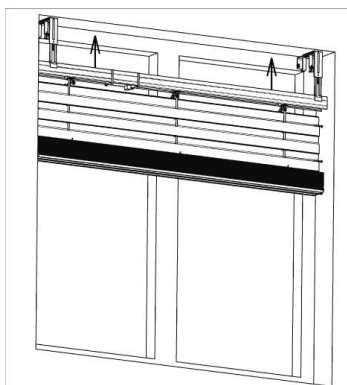
2.



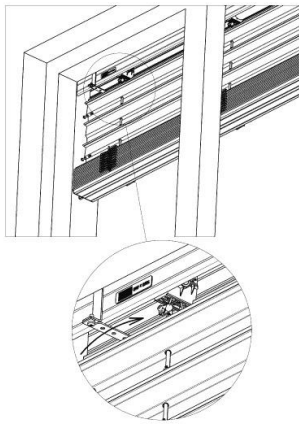
3.



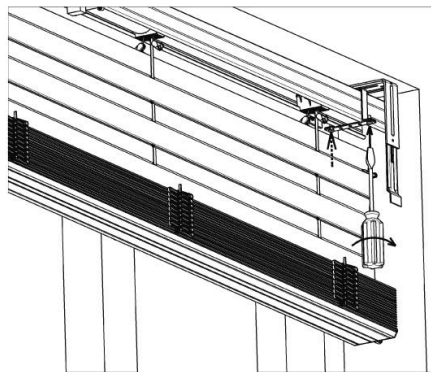
4.



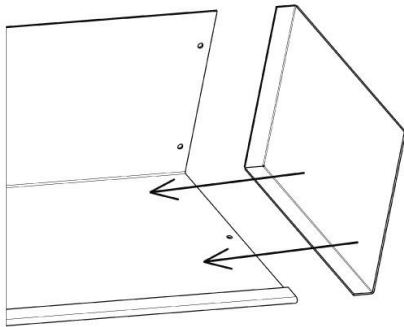
5.



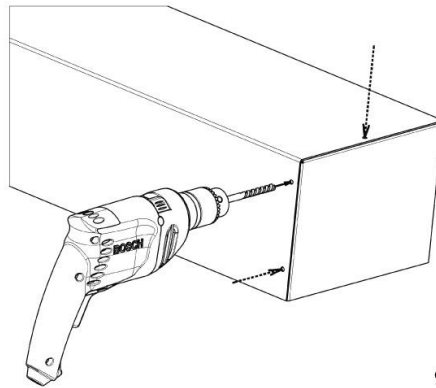
6.



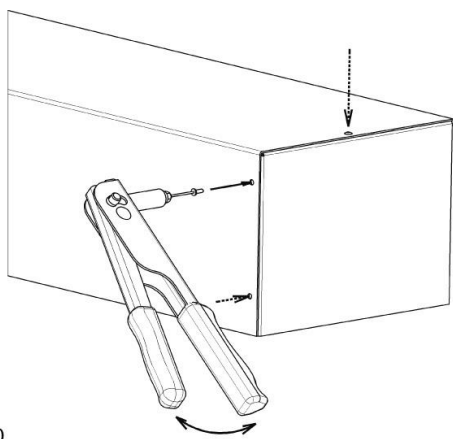
7.



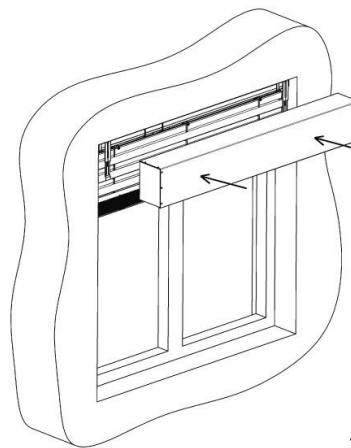
8.



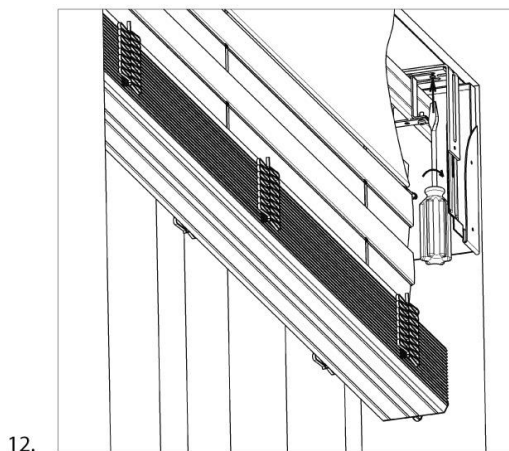
9.



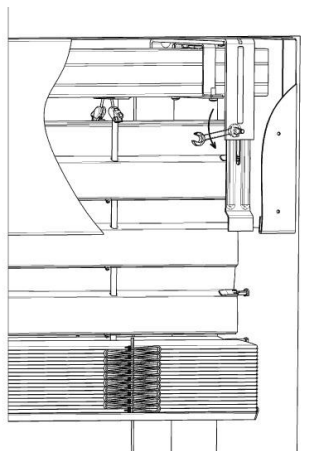
10.



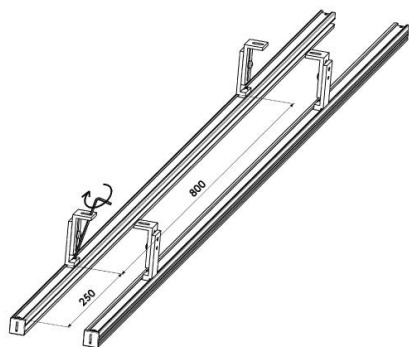
11.



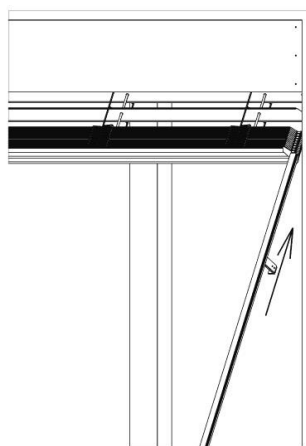
12.



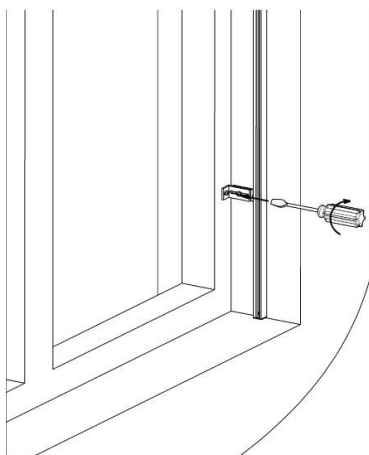
13.



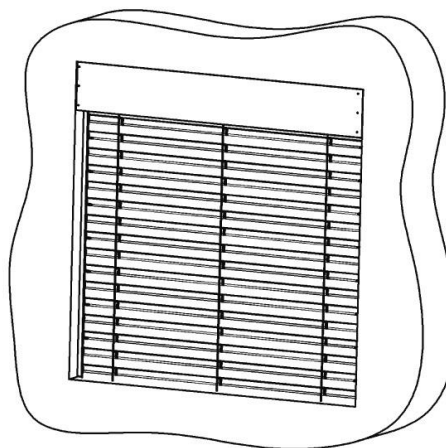
14.



15.



16.



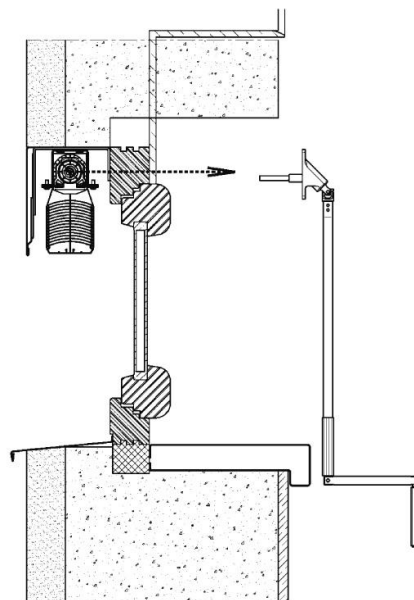
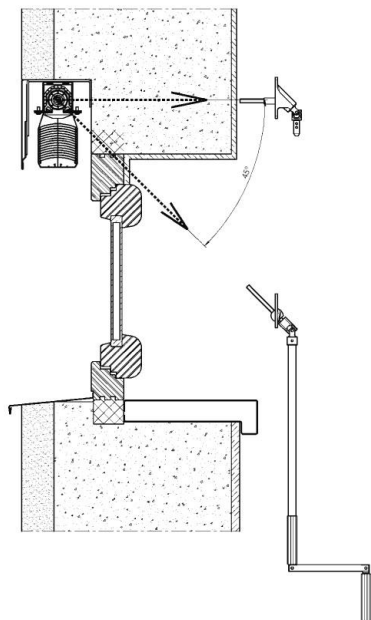
17.

GRUNDLEGENDE TYPEN DER MONTAGE

Montage der Jalousie in eine hergestellte Tasche (Decke / Wand)

Montage der Jalousie in die Leibung an den Fensterrahmen

(Decke / Wand)



Montage der Jalousie in die Leibung an ein Erweiterungsprofil (Decke / Wand)

